

# Genmitsu

## PROVerXL Spindle Set Package List

PROVerXL Spindelset Paketliste

PROVerXL スピンドルセット パッケージリスト

V1, July, 2024

### Welcome

Thank you for purchasing the Genmitsu PROVerXL Spindle Set from SainSmart.

Please check the following parts list to determine if there are any missing parts. For a detailed installation guide, please refer to the instruction manual included in the extension kit, or if you have not purchased the extension kit for Genmitsu PROVerXL 4030V1/V2, please scan the QR code below to get the electronic version of the manual.



Scan To Find  
CNC Resource

For technical support, please email us at [support@sainsmart.com](mailto:support@sainsmart.com).

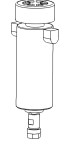
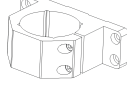
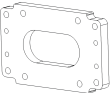
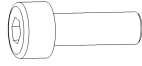


Help and support is also available from our Facebook group. (SainSmart Genmitsu CNC Users Group)



Scan To Join  
User Community

01

### Package List

1  Spindle	2  Spindle Mount With 5
3  Adapter Plate With 6	4  (4) M5x14 Hex Socket Flat Head Cap Screw
5  (4) M5x12 Hex Socket Flat Head Cap Screw	6  4mm Allen Wrench

02

# Genmitsu

If you need any assistance, please contact us via:  
✉ Email: [support@sainsmart.com](mailto:support@sainsmart.com)

Facebook messenger: <https://m.me/SainSmart>

Help and support is also available from our Facebook Group



Vastmind LLC, 2330 Paseo Del Prado, C303, Las Vegas, NV 89102

### Willkommen

Vielen Dank, dass Sie sich für das Genmitsu PROVerXL Spindel-Set von SainSmart entschieden haben.

Bitte überprüfen Sie die folgende Teileliste, um festzustellen, ob irgendwelche Teile fehlen. Eine ausführliche Installationsanleitung finden Sie in der Bedienungsanleitung, die dem Erweiterungsset beiliegt. Wenn Sie das Erweiterungsset für Genmitsu PROVerXL 4030V1/V2 nicht gekauft haben, scannen Sie bitte den QR-Code unten, um die elektronische Version der Anleitung zu erhalten.



Scan To Find  
CNC Resource

Wenn Sie technische Unterstützung benötigen, senden Sie uns bitte eine E-Mail an [support@sainsmart.com](mailto:support@sainsmart.com).

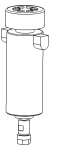
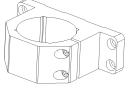
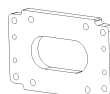
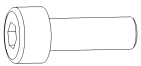


Hilfe und Unterstützung erhalten Sie auch in unserer Facebook-Gruppe. (SainSmart Genmitsu CNC-Benutzergruppe)



Scan To Join  
User Community

03

### Liste der Pakete

1  Spindel	2  Spindelmontage Mit 5
3  Adapterplatte Mit 6	4  (4) M5x14 Innensechskant-Flachkopfschraube
5  (4) M5x12 Innensechskant-Flachkopfschraube	6  4mm Inbusschlüssel

04

### ようこそ

このたびは、Genmitsu PROVerXL スピンドルセットをお買い上げいただき、誠にありがとうございます。

以下のパーツリストをご確認いただき、不足部品の有無をご確認ください。また、Genmitsu PROVerXL 4030V1/V2用の拡張キットをご購入されていない場合は、下記のQRコードをスキャンして電子版の取扱説明書を入手してください。



Scan To Find  
CNC Resource

テクニカルサポートについては、[support@sainsmart.com](mailto:support@sainsmart.com)まで電子メールでお問い合わせください。

フェイスブックのグループからもヘルプとサポートをご利用いただけます。(SainSmart Genmitsu CNCユーザーグループ)



Scan To Join  
User Community

05

### パッケージ一覧

1  スピンドル	2  スピンドルマウント と5
3  (アダプタープレート と6	4  (4) M5x14 六角穴付平頭ボルト
5  (4) M5x12 六角穴付平頭ボルト	6  4mm 六角レンチ

06