

Genmitsu

INSTALLATION GUIDE
INSTALLATIONSANLEITUNG
取り付けガイド

English

01 - 13

Deutsch

15 - 27

日本語

29 - 41

PROVerXL Series Spindle Upgrade Kit Installation Guide

PROVerXL Serie Spindel Upgrade Kit Installationsanleitung

PROVerXL シリーズ スピンドル アップグレード キット取り付けガイド

V1.0 Nov 2023



Contents

Welcome	01
Package List	02
Dimension	04
Install the Water Pipe	11
VFD Wiring	13



Welcome

Thank you for purchasing the PROVerXL Series Spindle Upgrade Kit with VFD from SainSmart.

For technical support, please email us at support@sainmart.com.

Help and support is also available from our Facebook group. (SainSmart Genmitsu CNC Users Group)

Scan QR code to find information.



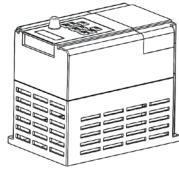
Scan To Find
CNC Resource



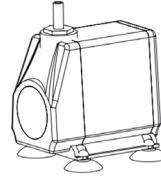
Package List



Spindle



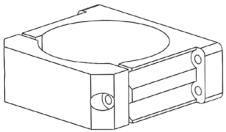
VFD with Cable



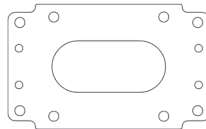
Water Pump



(2) Water Pipe



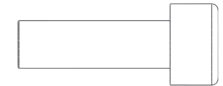
Spindle Holder



Adaptor Metal



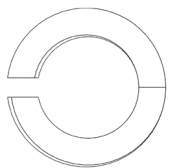
(7) M5x25 Allen Screw



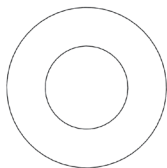
(5) M5x16 Allen Screw



Package List



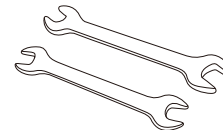
(12) M5 Spring washer(SW)



(12) M5 Flat washer(FW)



4mm Allen Key



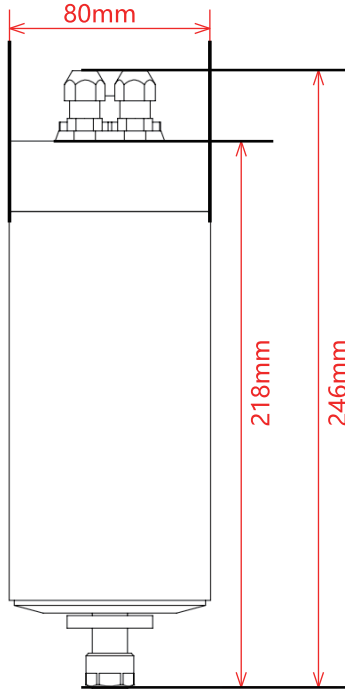
(2) Open-ended Wrench



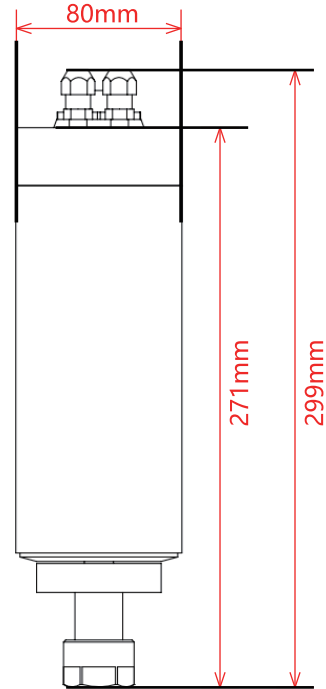
User Manual



Dimension



1.5KW Spindle

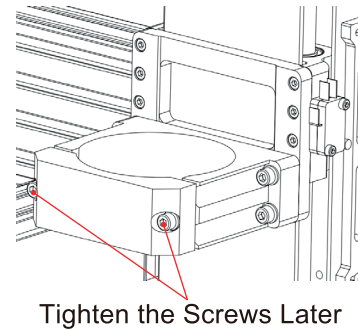
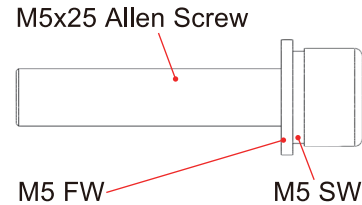
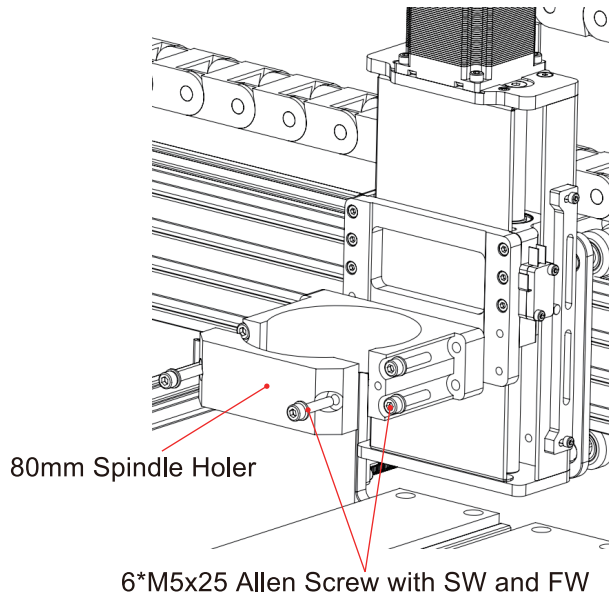


2.2KW Spindle

Dimension

Attach the Spindle to PROVerXL 4030 [V2]

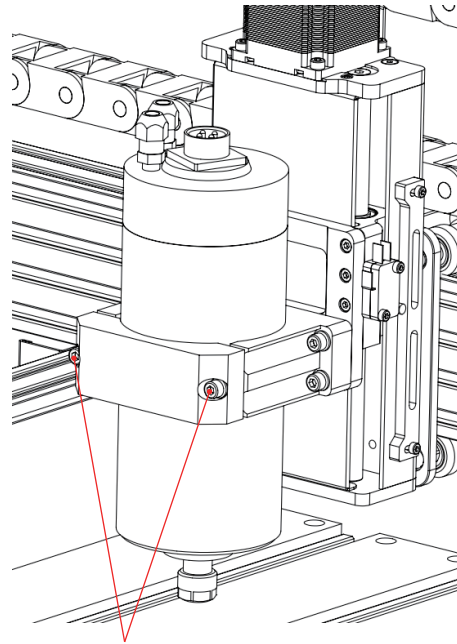
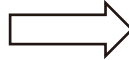
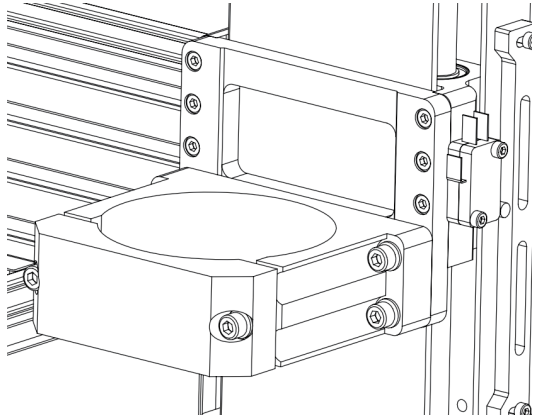
Align the screw holes of the spindle holder with its fixing holes and tighten (4) M5x25 allen screws on both sides.





Dimension

Attach the new spindle to the spindle holder and tighten (2) M5x25 allen screws.



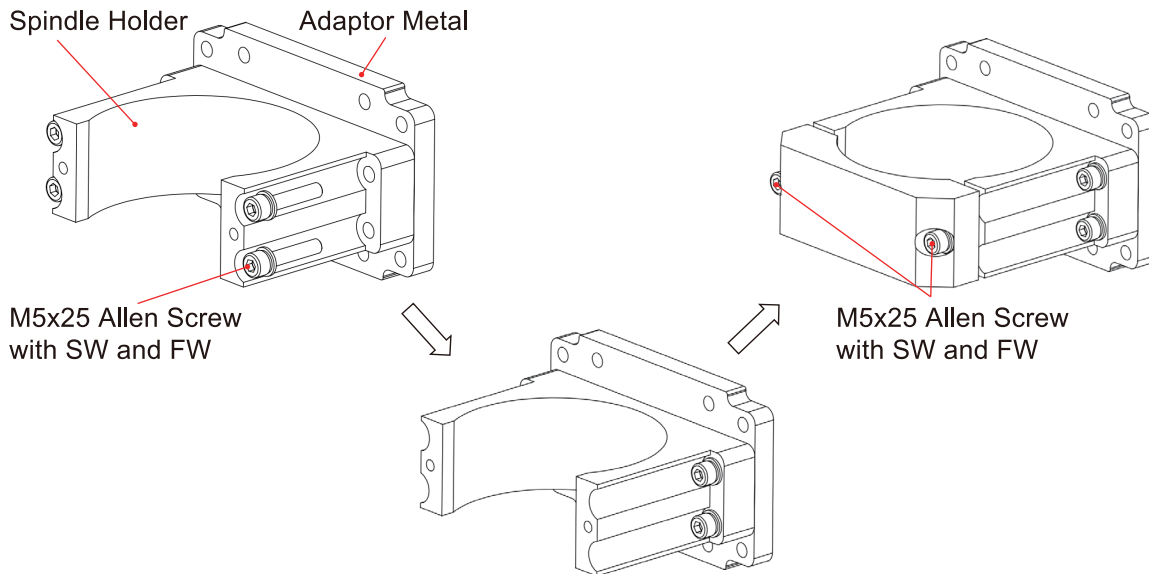
Tighten the Screws



Dimension

Attach the Spindle to PROVerXL 4030

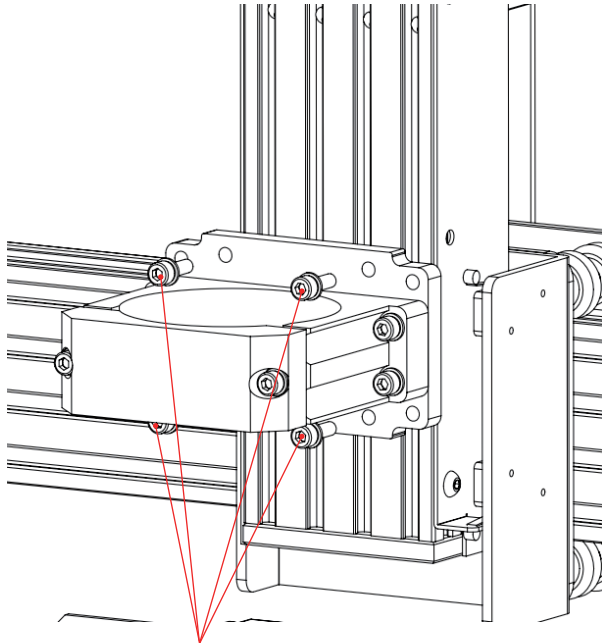
Attach the spindle holder to the adaptor metal.



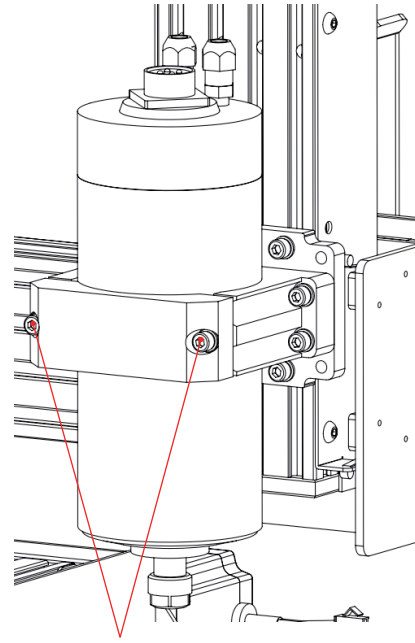


Dimension

Attach the new spindle to the spindle holder and tighten (2) M5x25 allen screws.



M5x16 Allen Screw with SW and FW

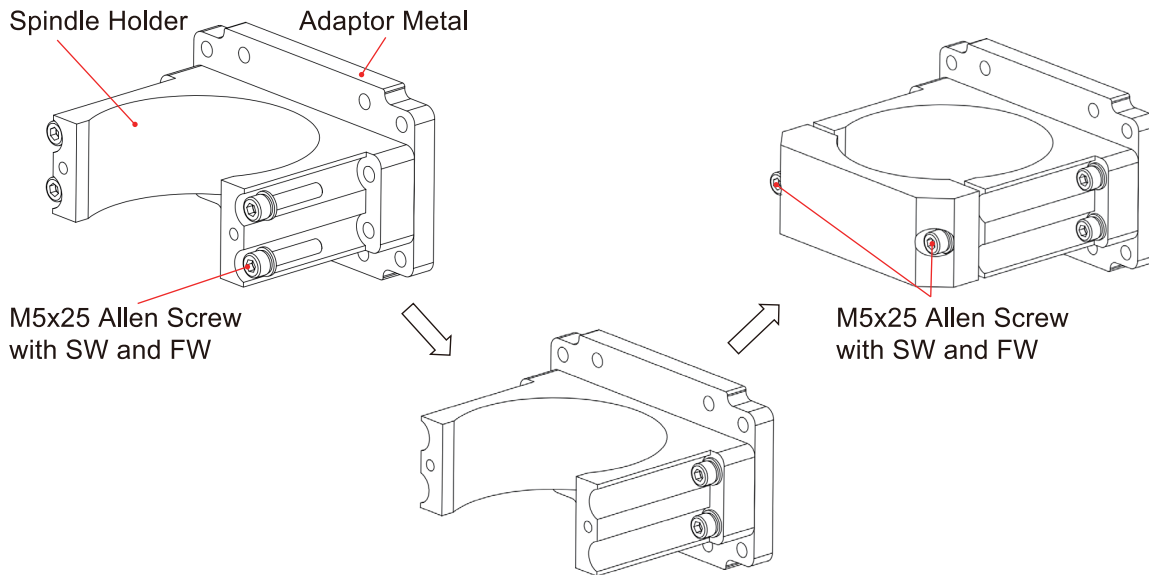


Tighten the Screws

Dimension

Attach the Spindle to PROVerXL 6050 Plus

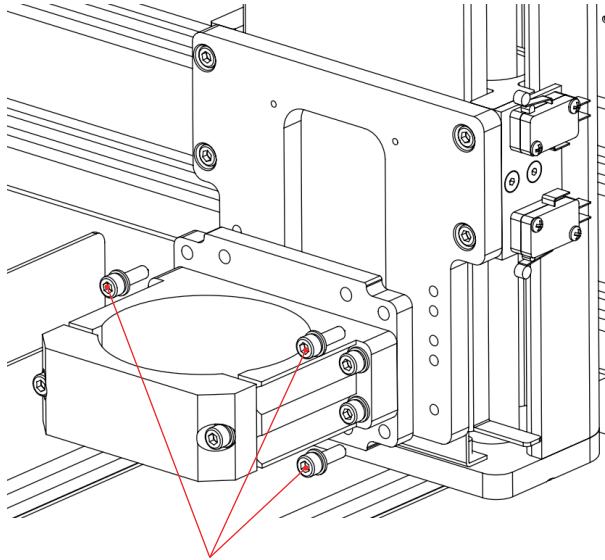
Attach the spindle holder to the adaptor metal.



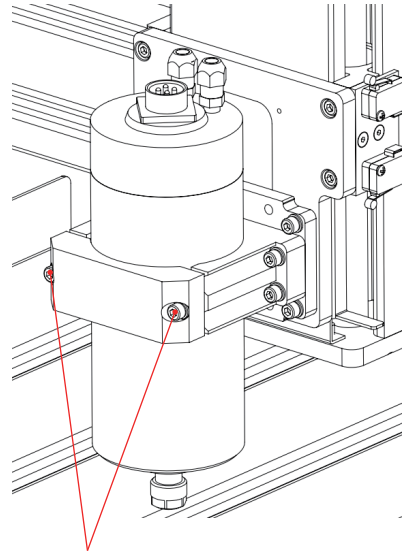
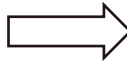


Dimension

Install the spindle with the metal adaptor on the PROVerXL 6050 Plus. Then install the spindle and tighten the screws.



M5x16 Allen Screw with SW and FW

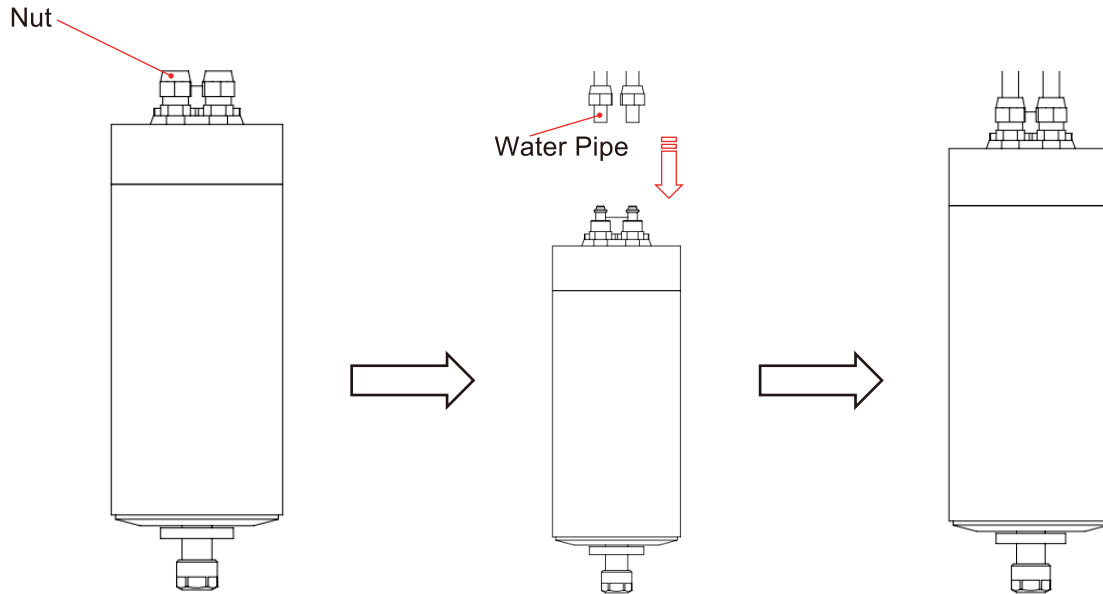


Tighten the Screws



Install the Water Pipe

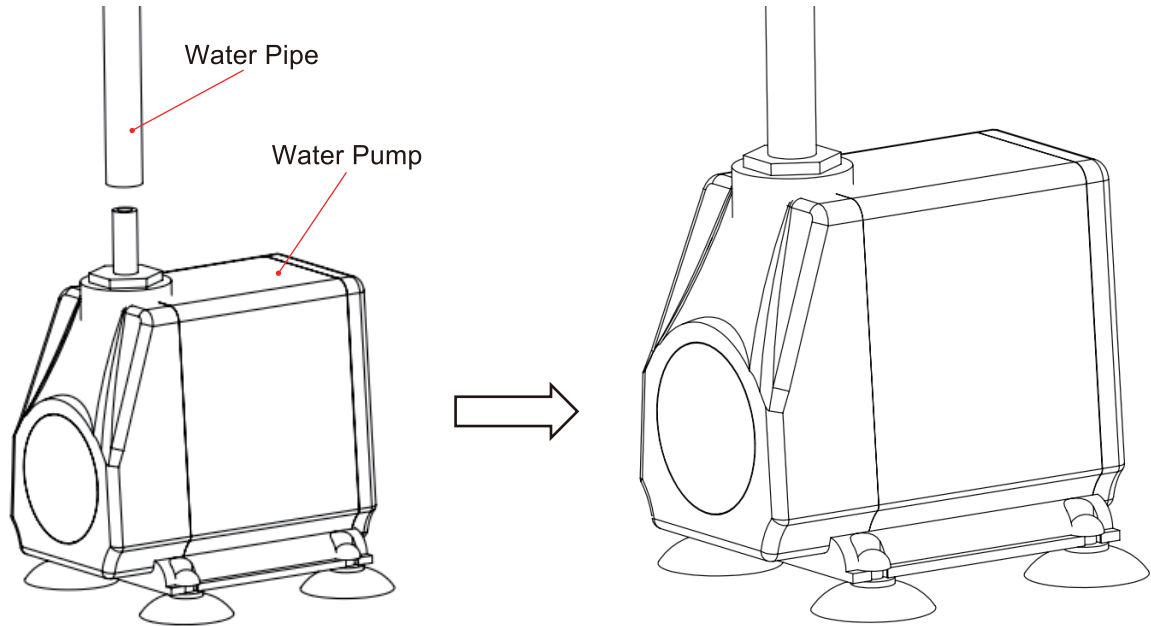
Unscrew spindle water pipe nut and remove dust cover. Pass the water pipe through the nut. Plug the pipe into the spout and tighten the nut.



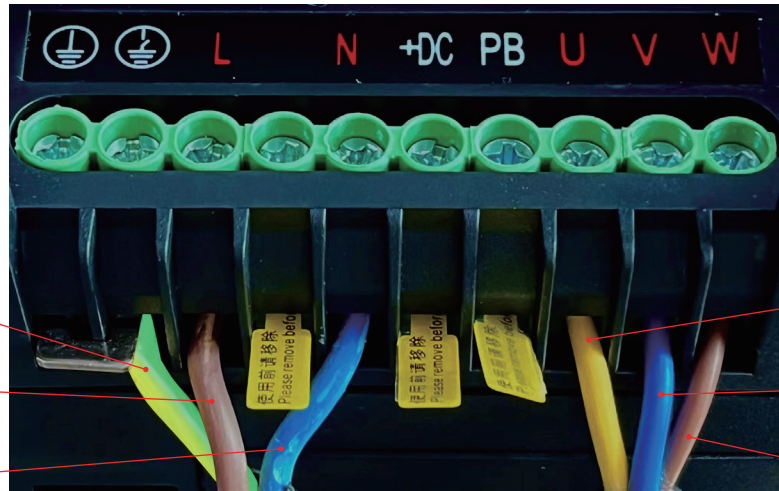


Install the Water Pipe

Connect one water pipe to the pump and put the other one into the water.



VFD Wiring



Yellow for Earth Wire

Brown for Live Wire

Blue for Neutral Wire

Yellow for U

Blue for V

Brown for W

Power Cable

Spindle Cable



Inhalt

Willkommen	15
Packliste	16
Abmessungen	18
Installation der Wasserleitung	25
VFD-Verkabelung	27



Willkommen

Vielen Dank für den Kauf des PROVerXL Series Spindle Upgrade Kit mit VFD von SainSmart.

Wenn Sie technische Unterstützung benötigen, senden Sie uns bitte eine E-Mail an support@sainsmart.com.

Hilfe und Unterstützung finden Sie auch in unserer Facebook-Gruppe. (SainSmart Genmitsu CNC-Benutzergruppe)

Scannen Sie den QR-Code, um Informationen zu erhalten.



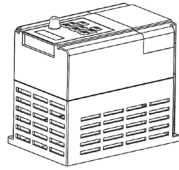
Scannen, um CNC-
Ressourcen zu
erhalten



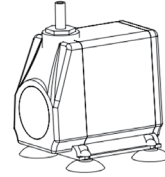
Packliste



Spindel



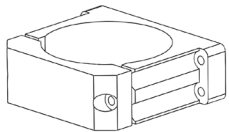
VFD with Cable



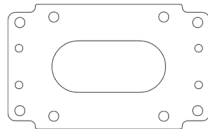
VFD mit Kabel



(2) Wasserpfeife



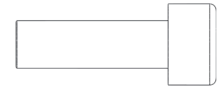
Spindelhalterung



Adapter Metall



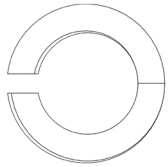
(7) M5x25 Inbusschaube



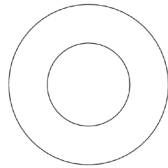
(5) M5x16 Inbusschaube



Packliste



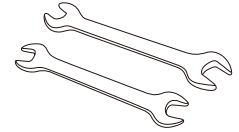
(12) M5 Federscheibe (SW)



(12) M5 Unterlegscheibe (FW)



4mm Inbusschlüssel



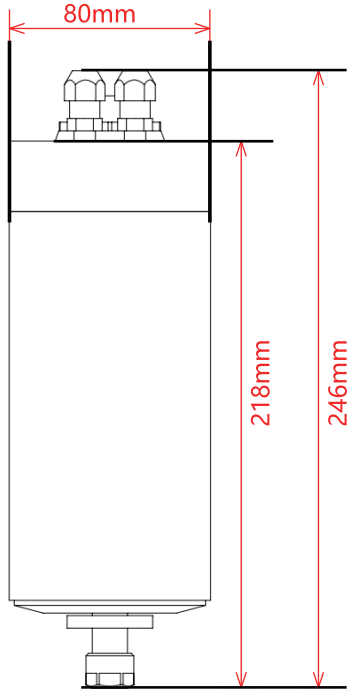
(2) Gabelschlüssel



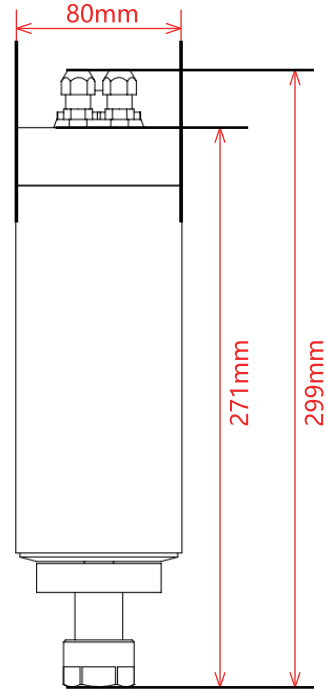
Benutzerhandbuch



Abmessungen



1.5KW Spindel

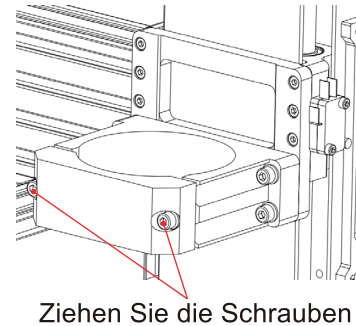
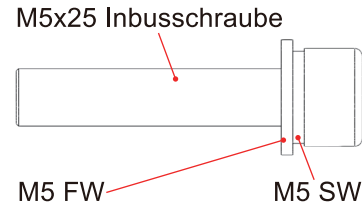
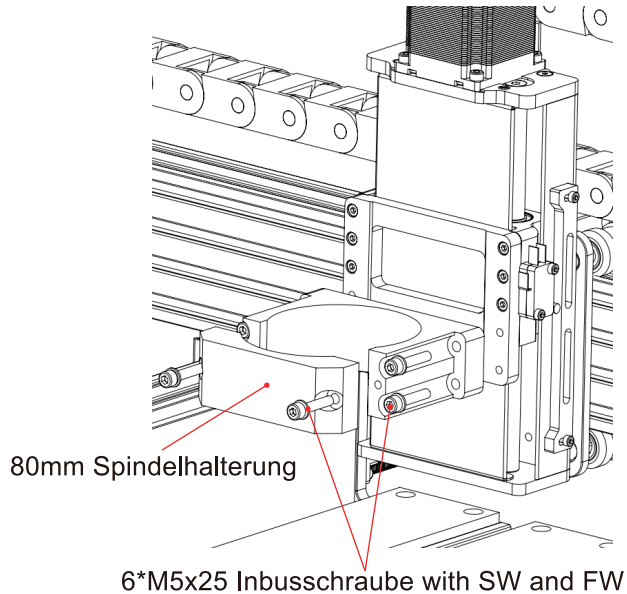


2.2KW Spindel

Abmessungen

Befestigen Sie die Spindel am PROVerXL 4030 [V2]

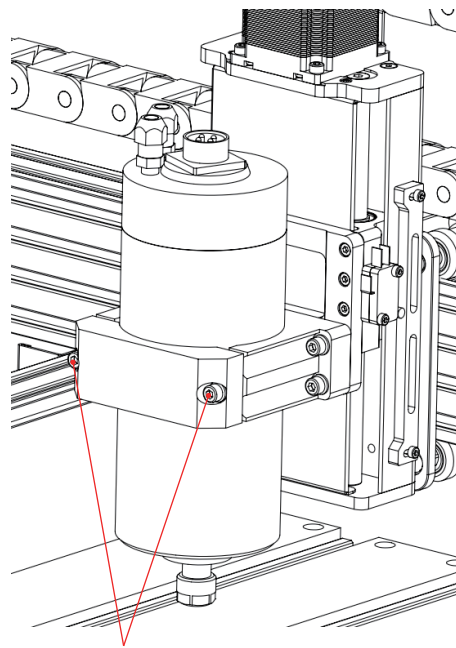
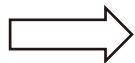
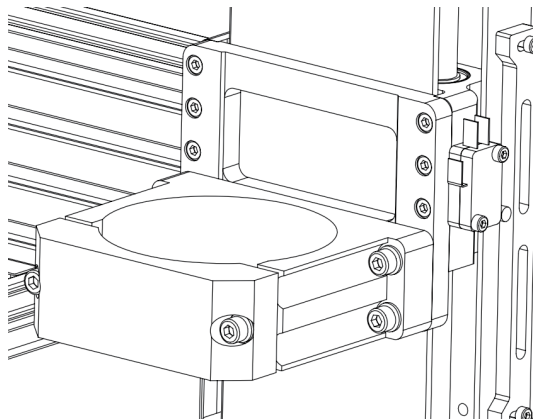
Richten Sie die Schraubenlöcher des Spindelhalters mit den Befestigungslöchern aus und ziehen Sie die (4) Inbusschrauben M5x25 auf beiden Seiten fest.





Abmessungen

Bringen Sie die neue Spindel am Spindelhalter an und ziehen Sie die (2) M5x25-Inbusschrauben fest.



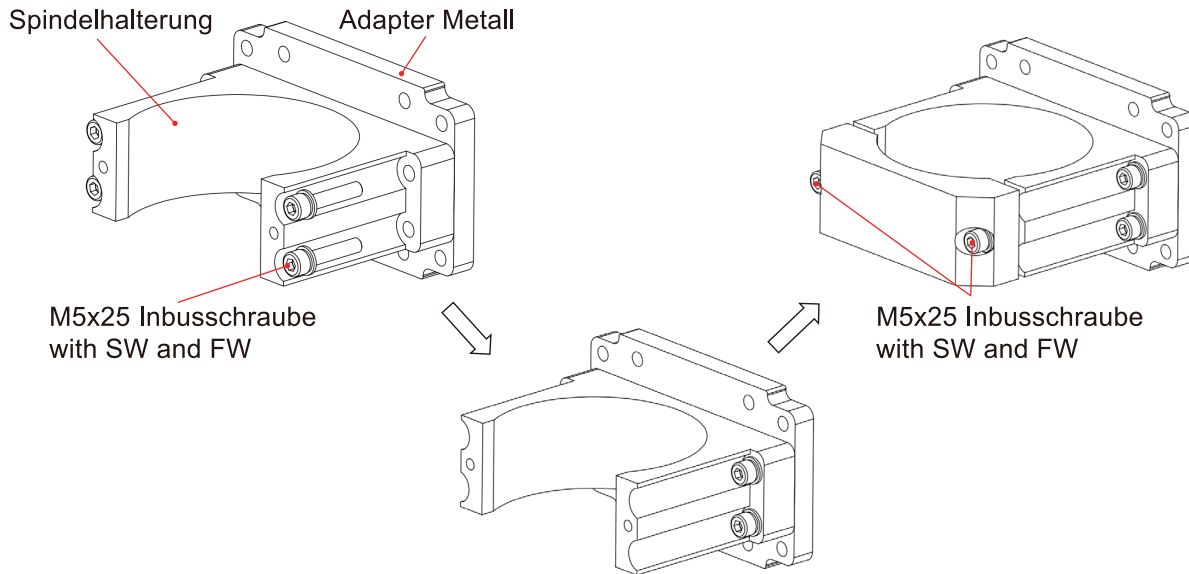
Ziehen Sie die Schrauben fest



Abmessungen

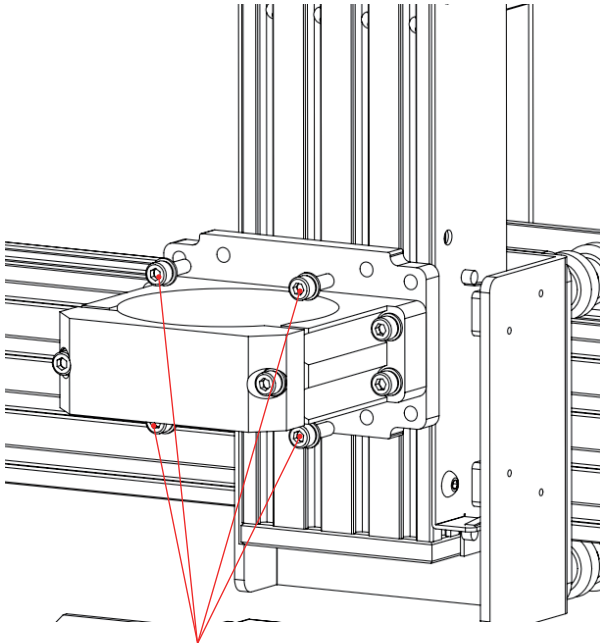
Befestigen Sie die Spindel am PROVerXL 4030

Befestigen Sie die Spindelhalterung an dem Metalladapter.

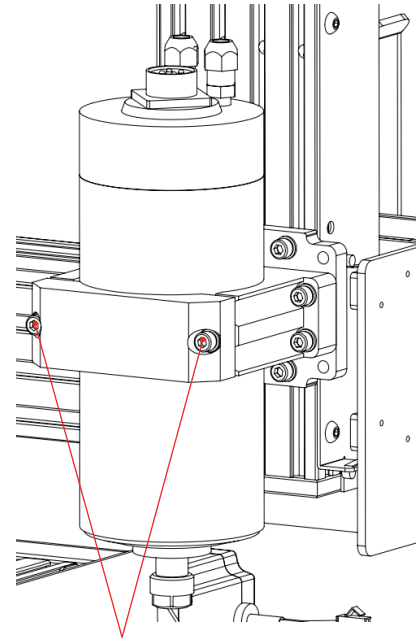


Abmessungen

Montieren Sie die Spindel mit dem Metalladapter auf dem PROVerXL 4030. Setzen Sie dann die Spindel ein und ziehen Sie die Schrauben fest.



M5x16 Inbusschraube with SW and FW



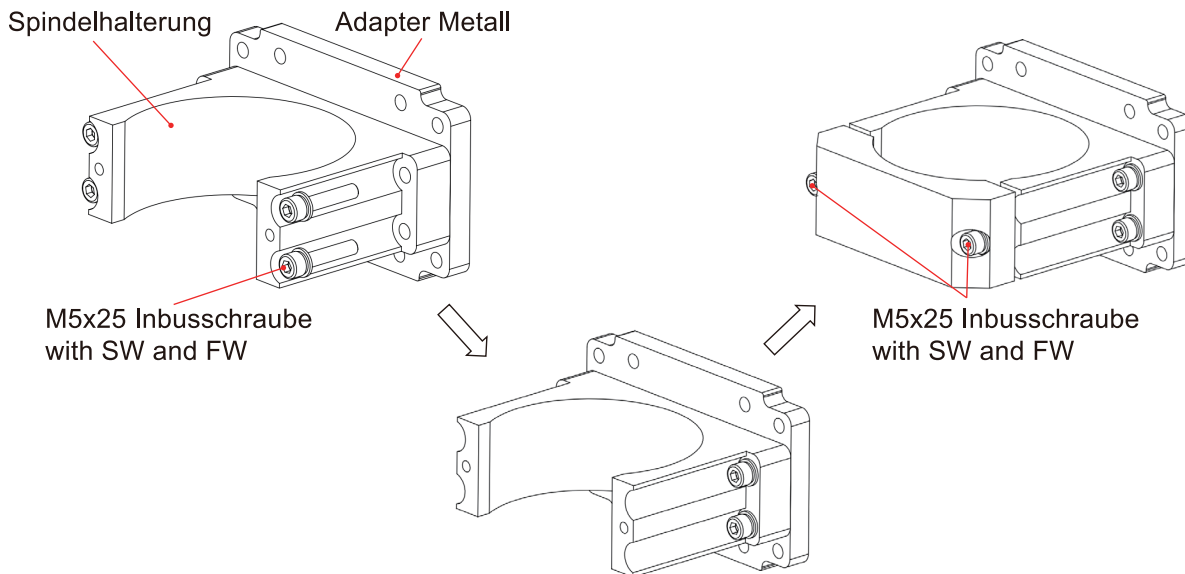
Ziehen Sie die Schrauben fest



Abmessungen

Befestigen Sie die Spindel am PROVerXL 6050 Plus

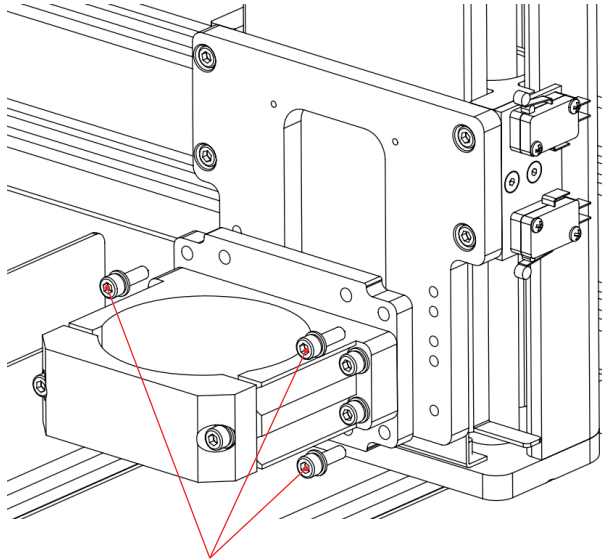
Befestigen Sie die Spindelhalterung an dem Metalladapter.



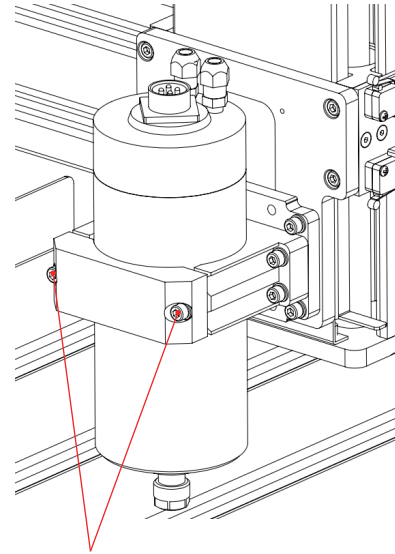
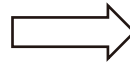


Abmessungen

Installieren Sie die Spindel mit dem Metalladapter auf dem PROVerXL 6050 Plus. Setzen Sie dann die Spindel ein und ziehen Sie die Schrauben fest.



M5x16 Inbusschraube with SW and FW



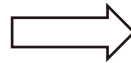
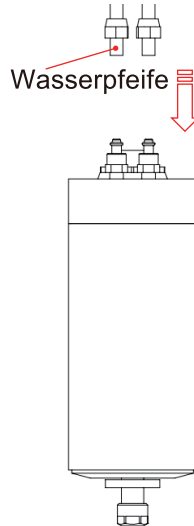
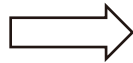
Ziehen Sie die Schrauben fest



Installation der Wasserleitung

Schrauben Sie die Mutter der Spindelwasserleitung ab und entfernen Sie die Staubschutzhaube. Führen Sie das Wasserrohr durch die Mutter. Stecken Sie das Rohr in den Auslauf und ziehen Sie die Mutter fest.

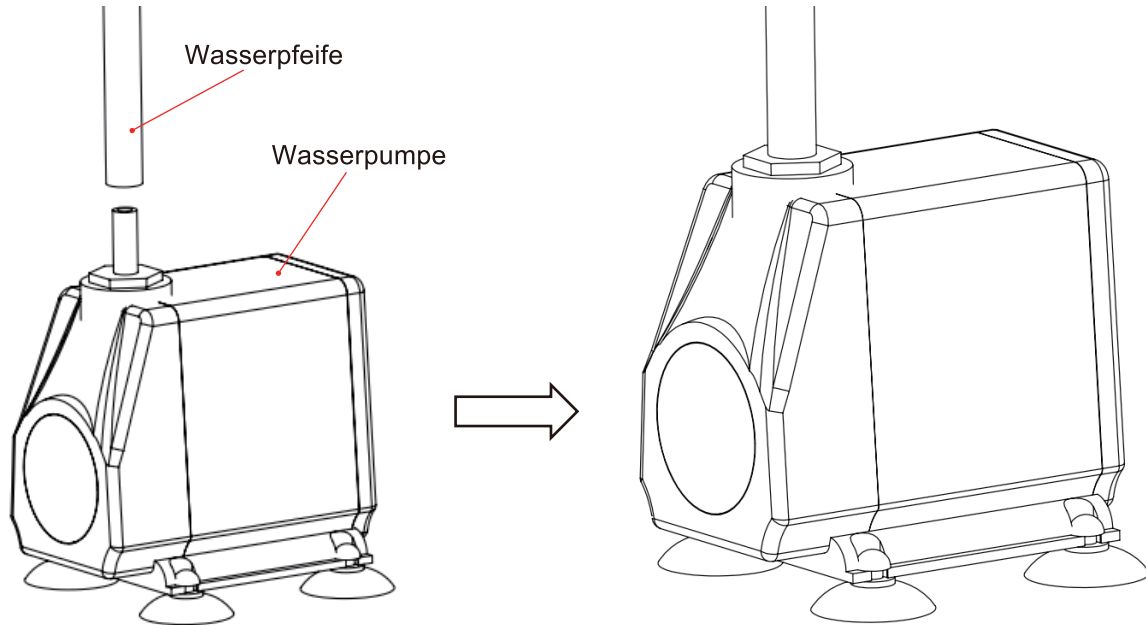
Mutter





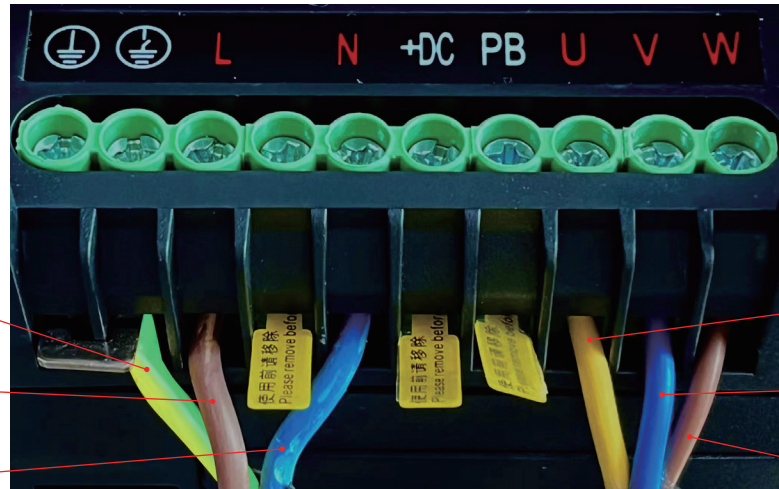
Installation der Wasserleitung

Schließen Sie eine Wasserleitung an die Pumpe an und stecken Sie die andere ins Wasser.





VFD-Verkabelung



Gelb für Erdungskabel

Braun für Live Wire

Blau für Neutralleiter

Gelb für U

Blau für V

Braun für W

Stromkabel

Spindel Kabel



内容

いらっしゃいませ	29
パッケージリスト	30
寸法	32
水道管を設置する	39
VFDの配線	41



いらっしゃいませ

SainSmart の VFD 付き PROVerXL シリーズ スピンドル アップグレード キットをご購入いただきありがとうございます。

技術サポートが必要な場合は、support@sainsmart.com まで電子メールでお問い合わせください。

Facebook グループからもヘルプとサポートをご利用いただけます。(サインスマート玄光CNCユーザーズグループ)

QR コードをスキャンして情報を確認します。



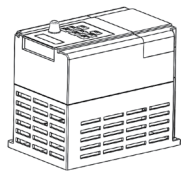
スキャンして探す
CNC 資料



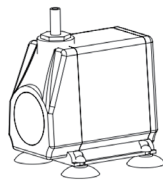
パッケージリスト



スピンドル



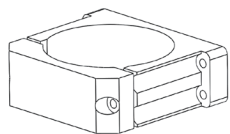
ケーブル付きVFD



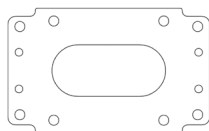
ウォーターポンプ



(2) 水管



スピンドルホルダー



アダプターメタル



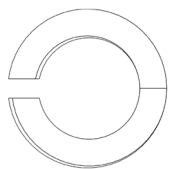
(7) M5x25 六角ネジ



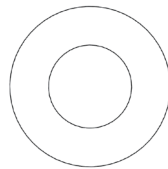
(5) M5x16 六角ネジ



パッケージリスト



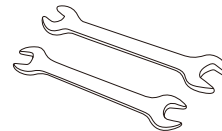
(12) M5スプリングワッシャー(SW)



(12) M5平ワッシャー(FW)



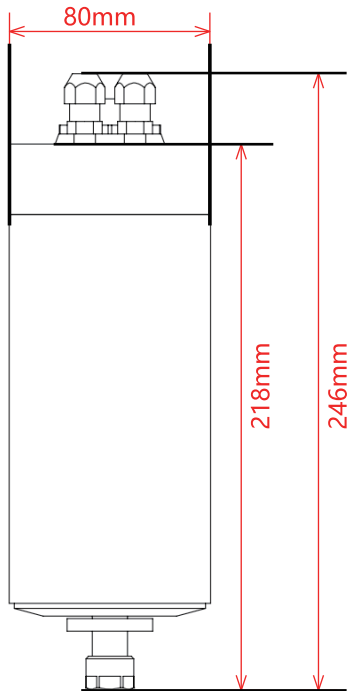
4mmアレンキー



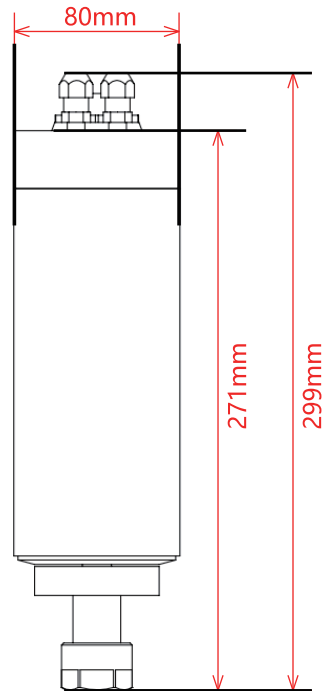
(2) オープンエンドレンチ



(2) オープンエンドレンチ



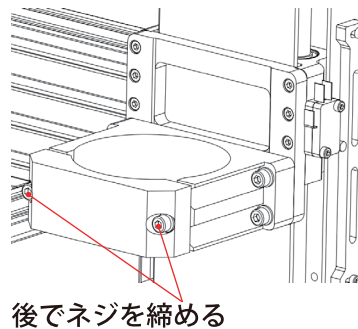
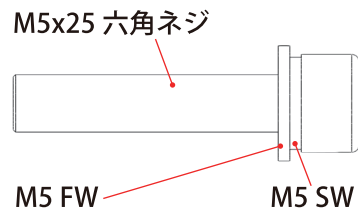
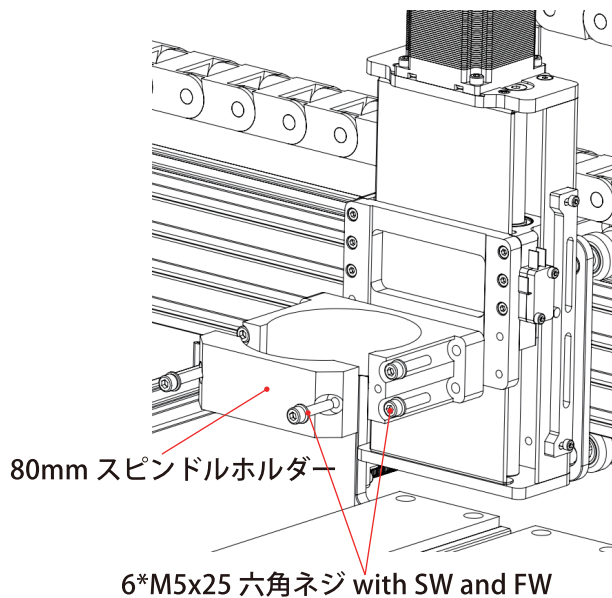
1.5KW スピンドル



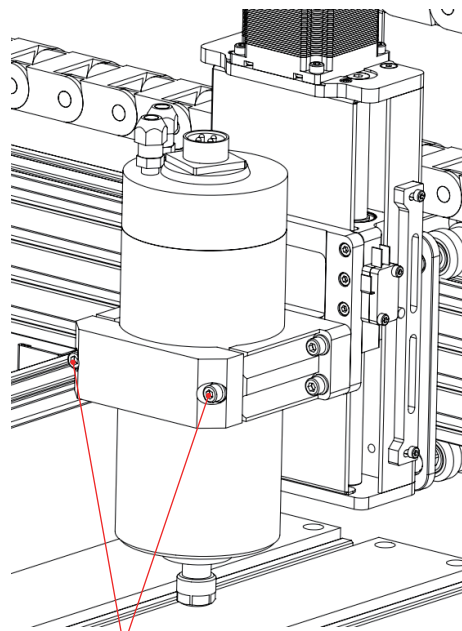
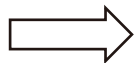
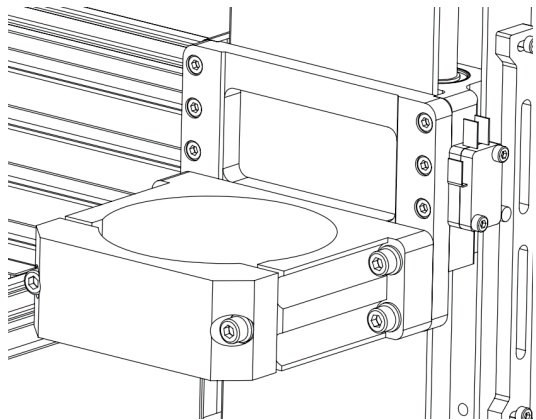
2.2KW スピンドル

PROVerXL 4030 [V2] にスピンドルを取り付ける

スピンドルホルダーのネジ穴を固定穴に合わせて、両側の M5x25 六角ネジ (4 本) を締めます。



新しいスピンドルをスピンドルホルダーに取り付け、M5x25 六角ネジ (2本) を締めます。



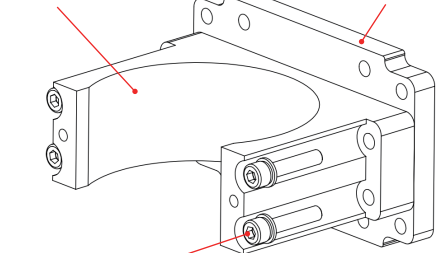
ネジを締める

寸法

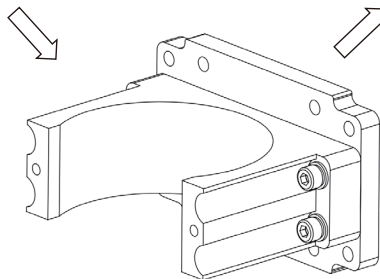
スピンドルを PROVerXL 4030 に取り付けます

スピンドルホルダーをアダプター金具に取り付けます。

スピンドルホルダー アダプターメタル



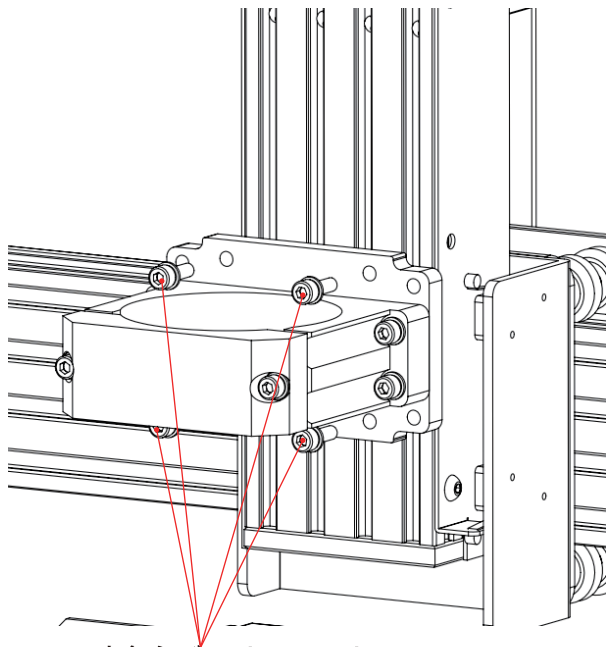
M5x25 六角ネジ
with SW and FW



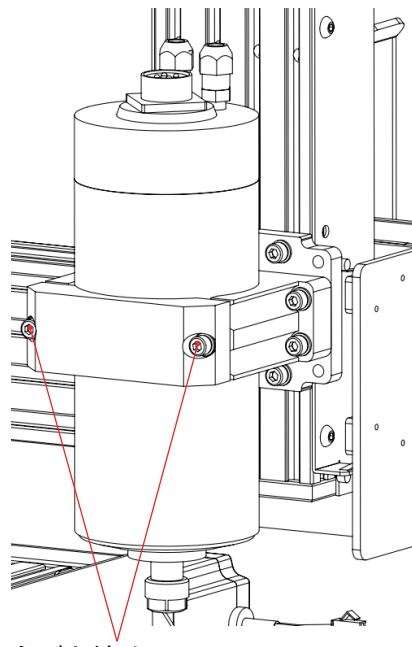
M5x25 六角ネジ
with SW and FW

寸法

金属アダプターを使用してスピンドルを PROVerXL 4030 に取り付けます。次に、スピンドルを取り付けてネジを締めます。



M5x16 六角ネジ with SW and FW

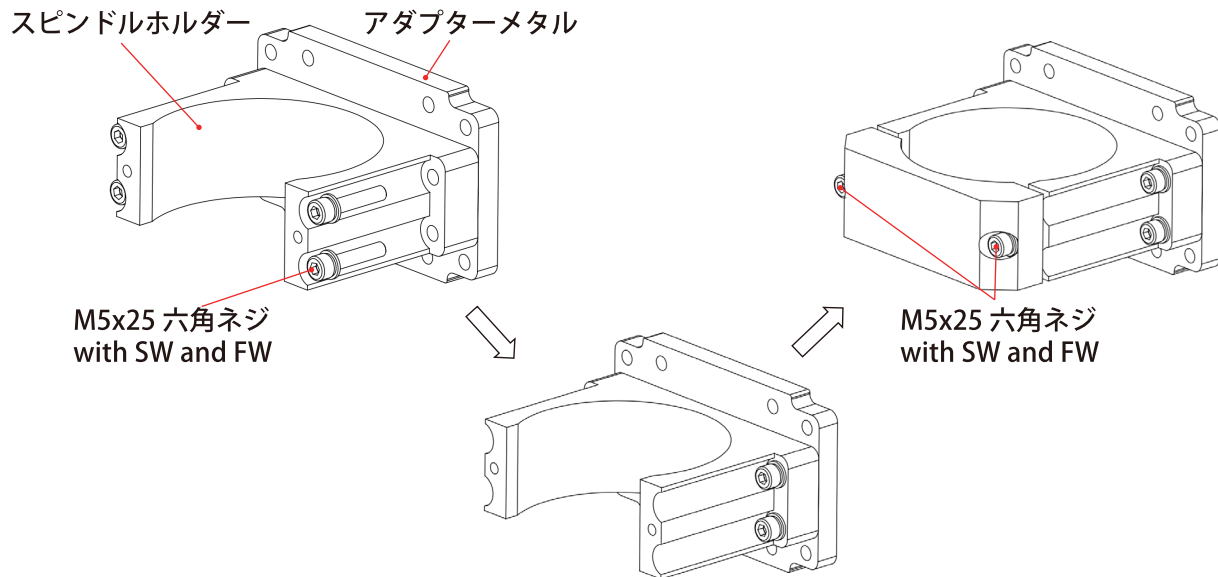


ネジを締める

寸法

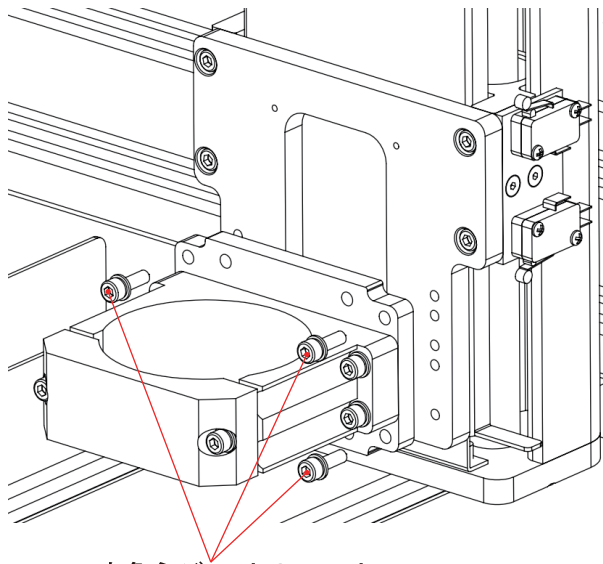
スピンドルを PROVerXL 6050 Plus に取り付ける

スピンドルホルダーをアダプター金具に取り付けます。

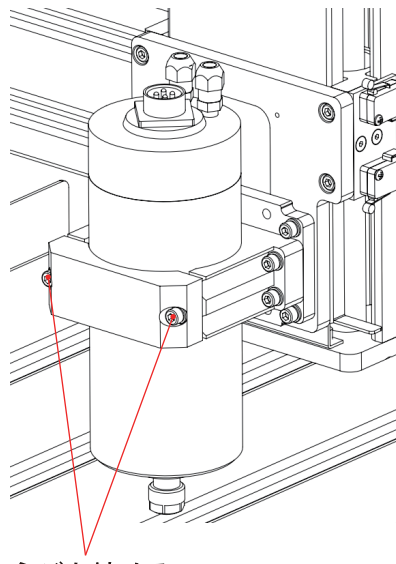
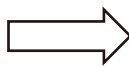


寸法

金属アダプターを使用してスピンドルを PROVerXL 6050 Plus に取り付けます。次に、スピンドルを取り付けてネジを締めます。



M5x16 六角ネジ with SW and FW

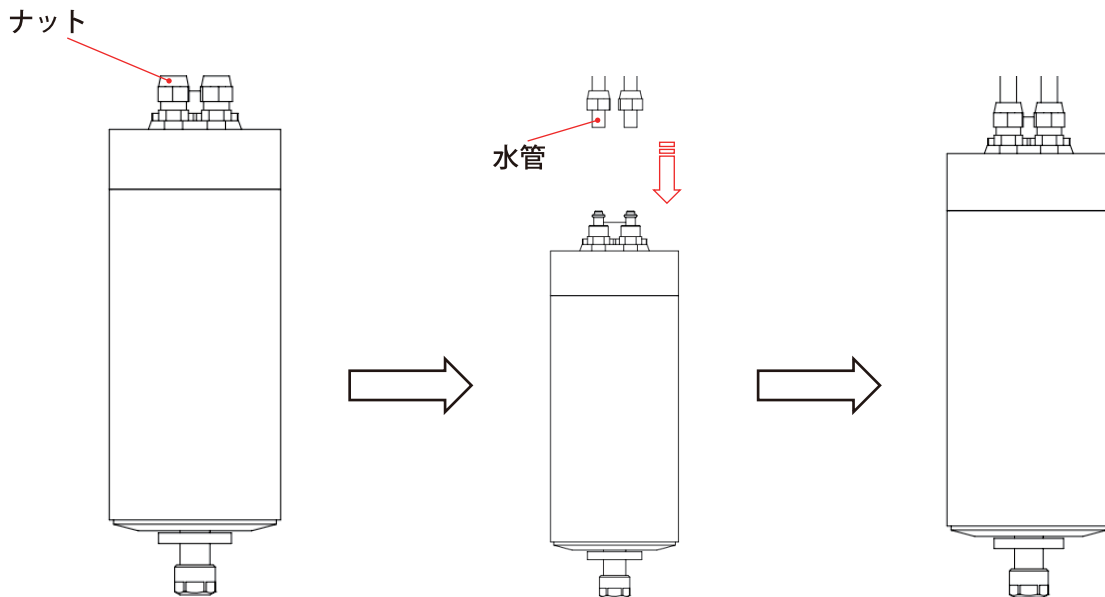


ネジを締める



水道管を設置する

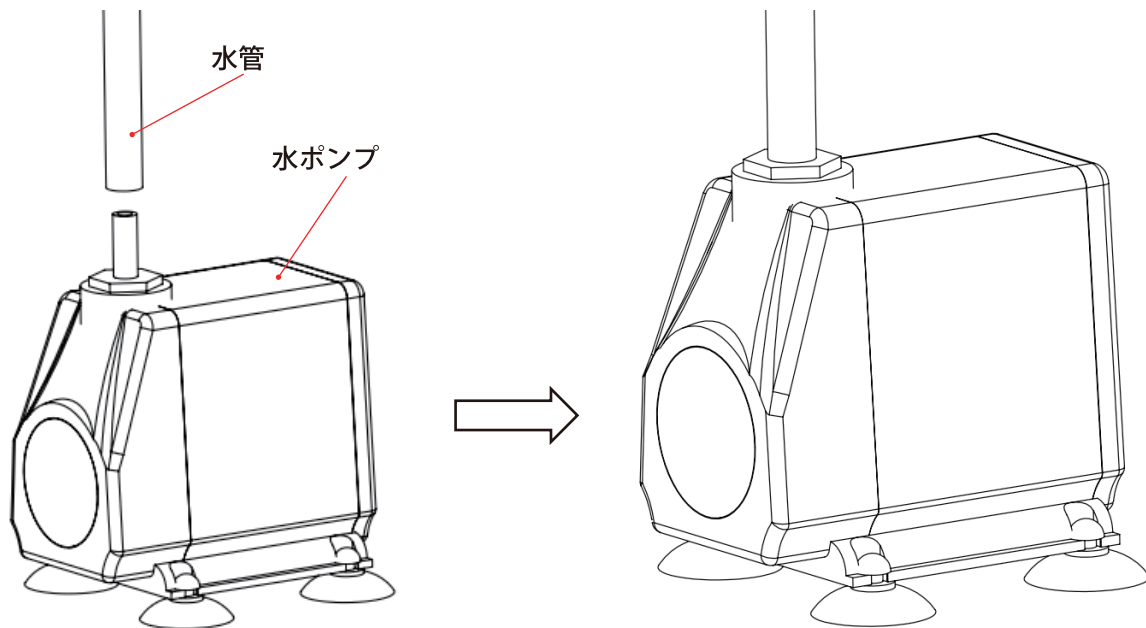
スピンドル給水パイプのナットを緩め、ダストカバーを取り外します。ナットに水道管を通します。パイプを注ぎ口に差し込み、ナットを締めます。



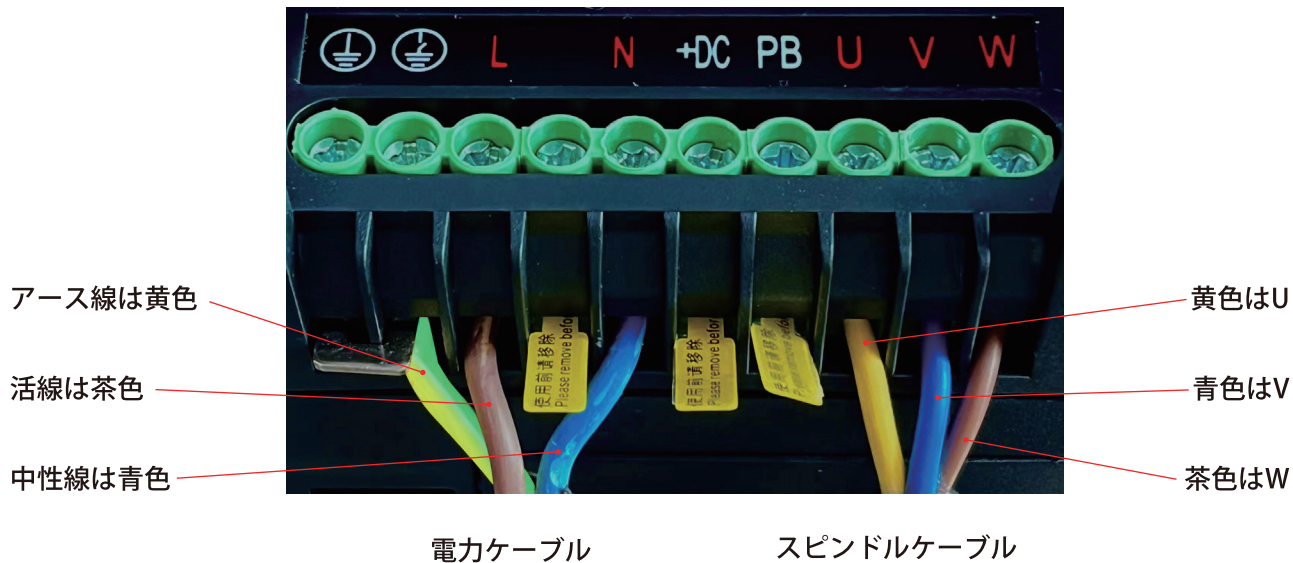


水道管を設置する

一方の水道管をポンプに接続し、もう一方を水中に挿入する。



VFDの配線





Genmitsu

Desktop CNC & Laser

✉ Email: support@sainsmart.com

📘 Facebook messenger: <https://m.me/SainSmart>

Help and support is also available from our Facebook Group

Vastmind LLC, 5892 Losee Rd Ste. 132, N. Las Vegas, NV 89081



Facebook Group