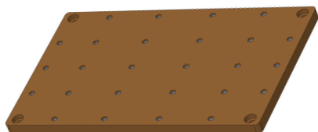


## Package List

## Liste der Pakete

## パッキングリスト



**MDF Spoilboard** (300mmx200mmx12mm)

**M MDF-Abfallplatte** (300mmx200mmx12mm)

**MDF板** (300mmx200mmx12mm)



**4mm Allen Wrench**

**4mm Inbusschlüssel**

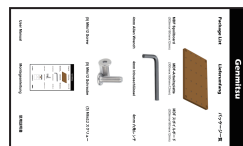
**4mm スパナ**



**(5) M6X10 Screw**

**(5) M6X10 Schraube**

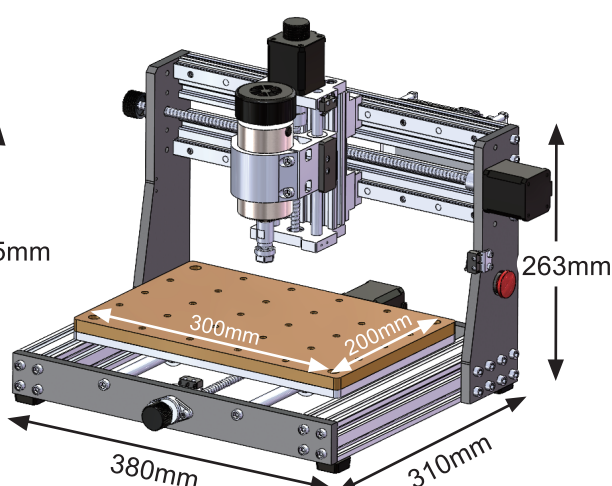
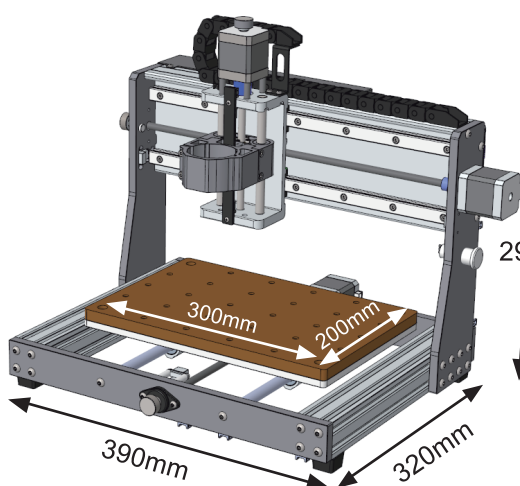
**(5) M6X10ネジ**



**User Manual**

**Montageanleitung**

**取り付け説明書**



## Assembly Instructions

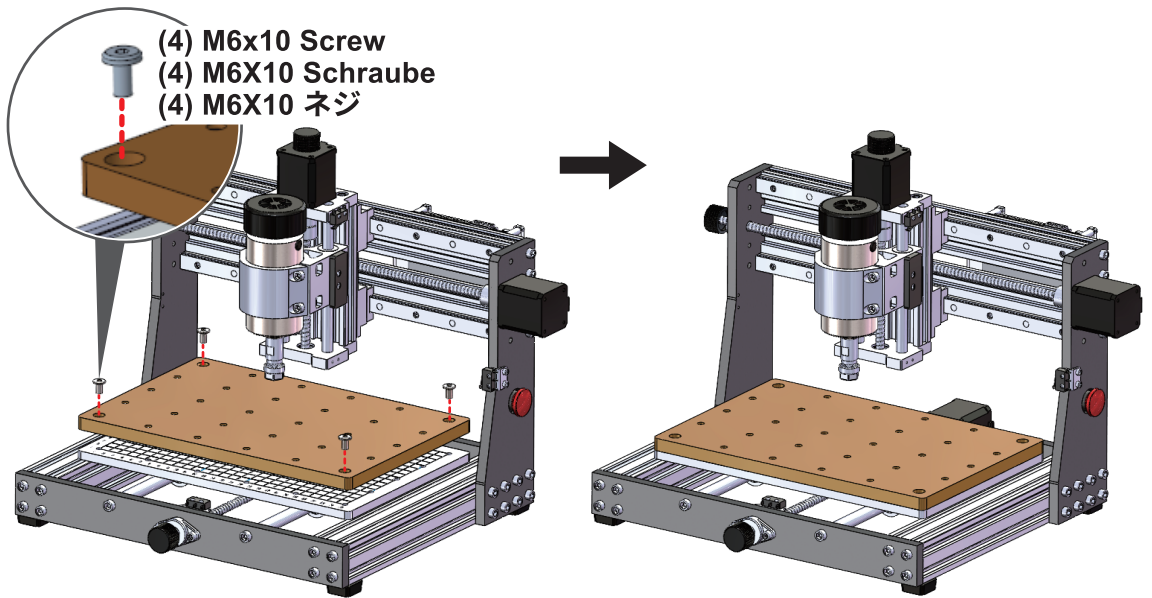
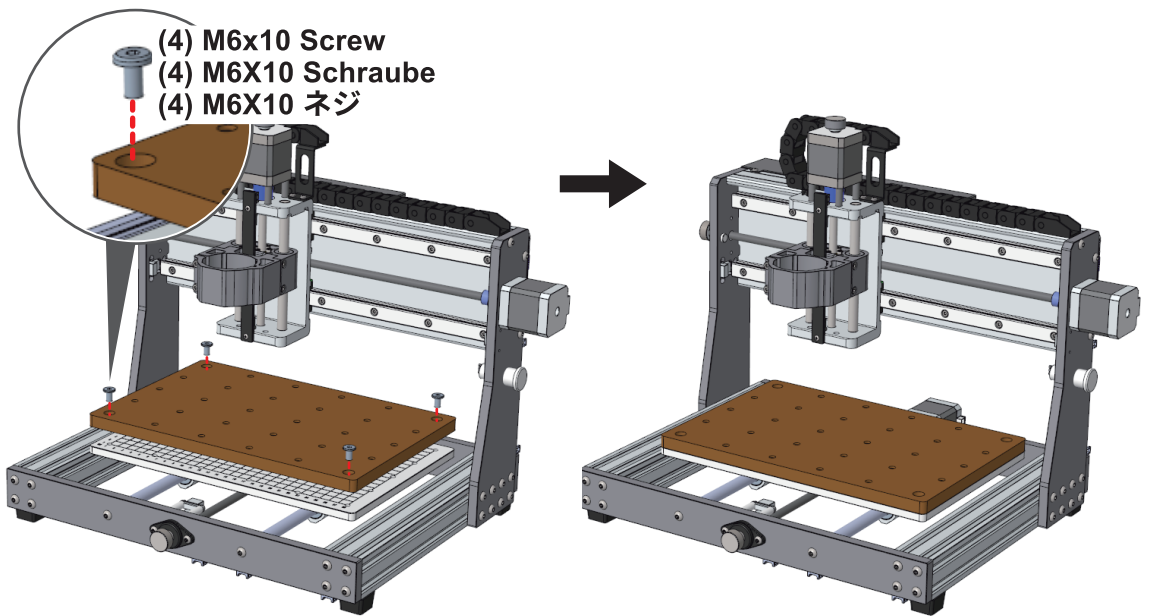
1. Align the MDF board holes with the aluminum platform holes.
2. Insert the 4 pieces of M6X10 screws through the MDF plate, screw them into the threaded hole of the aluminum platform and fasten the screws.

## Anleitung zur Montage

1. Richten Sie die Löcher der MDF-Platte an den Löchern der Aluminium Plattform aus.
2. Stecken Sie die 4 Stück M6X10-Schrauben durch die MDF-Platte, schrauben Sie sie in das Gewindeloch der Aluminium Plattform und ziehen Sie die Schrauben fest.

## MDFボード設置

1. MDFプレートの穴とアルミプラットフォームの穴を合わせる。
2. MDFプレートにM6X10ネジ4本を通し、アルミプラットフォームのネジ穴にねじ込み、締め付けます。



If you need any assistance, please contact us via  
Wenn Sie Hilfe benötigen, kontaktieren Sie uns bitte über  
何かお困りのことがありましたら、ご連絡ください

✉ Email: [support@sainsmart.com](mailto:support@sainsmart.com)

Facebook messenger: <https://m.me/SainSmart>

Help and support is also available from our Facebook Group  
Hilfe und Unterstützung finden Sie ebenfalls in unserer Facebook Gruppe  
ヘルプとサポートは、Facebookグループからも可能です

