

Genmitsu

Foldable Protective Enclosure Installation Guide

Package List



① Front Plate



② Rear Plate



③ Left Plate



④ Right Plate



⑤ Top Cover Plate



⑥ User Manual



⑦ Emergency Stop Switch
Extension Cable (25cm)

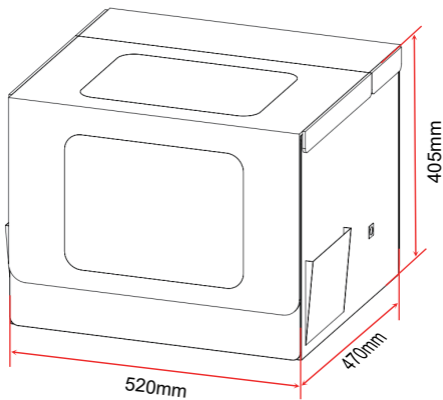


⑧ Switch Power
Extension Cable (25cm)

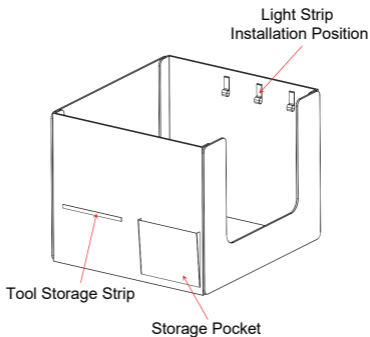
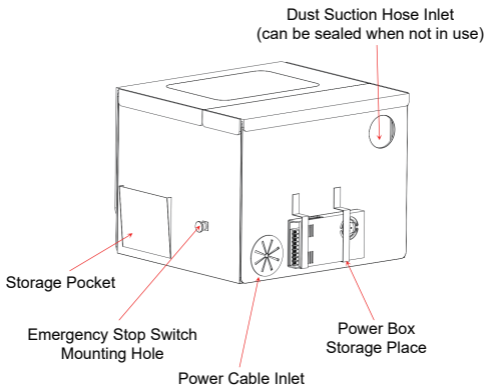


⑨ Spacer for Emergency
Stop Switch

Dimension



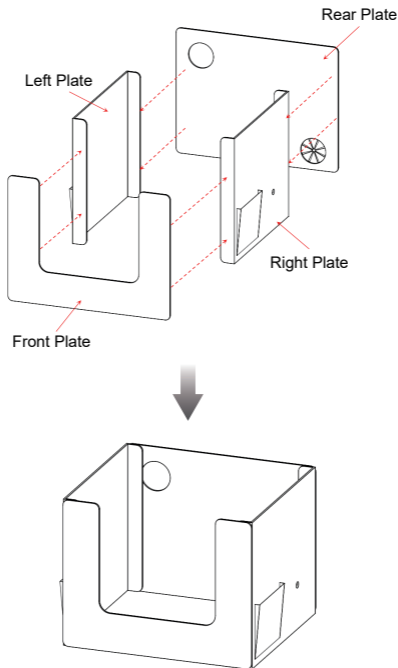
Function Introduction



STEP 1

Assemble the Housing Cover

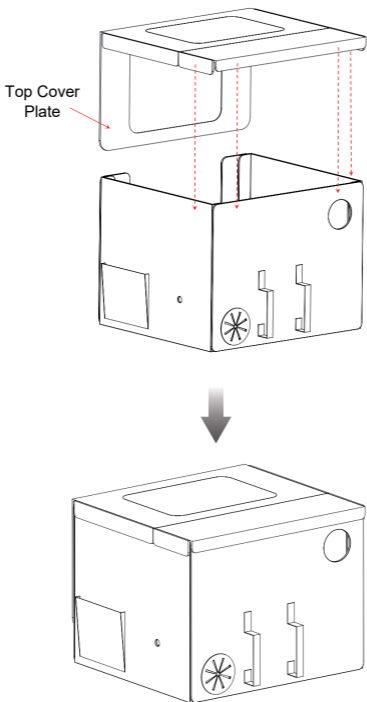
Take out the front plate, rear plate, left plate, and right plate. Install them with Velcro as shown in the figure.



STEP 2

Assemble the Top Cover Plate

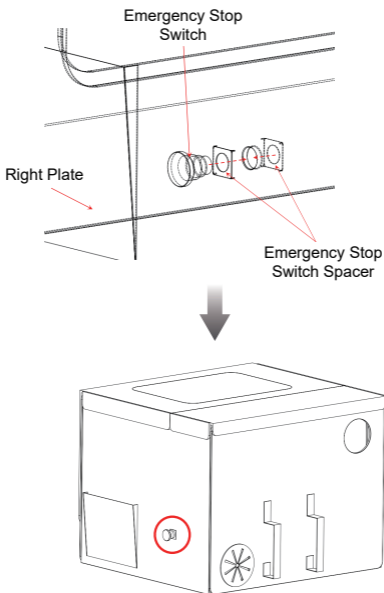
Take out the top cover plate and install it with Velcro.



STEP 3

Install the Emergency Stop Switch

1. Remove the emergency stop switch cable and emergency stop switch from the machine to get an emergency stop switch and emergency stop switch spacer.
2. Install the emergency stop switch on the right plate hole using the emergency stop switch spacers from the machine and the one provided with this cover as shown.



Genmitsu

Faltbares Schutzgehäuse Installationsanleitung

Lieferumfang



① Vordere Platte



② Hintere Platte



③ Linke Platte



④ Rechte Platte



⑤ Obere Abdeckplatte



⑥ Montageanleitung



⑦ Notausschalter-
Verlängerungskabel (25cm)

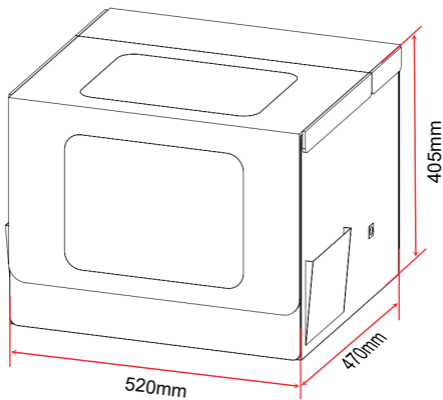


⑧ Schaltnetzteil-
Verlängerungskabel (25cm)



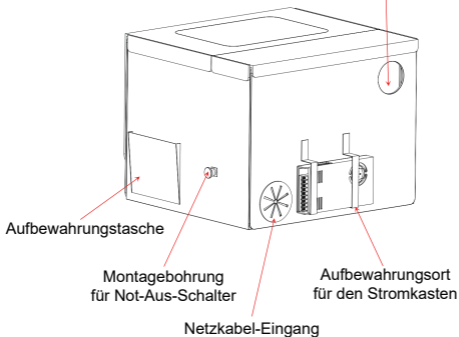
⑨ Abstandshalter für
Not-Aus-Schalter

Dimension

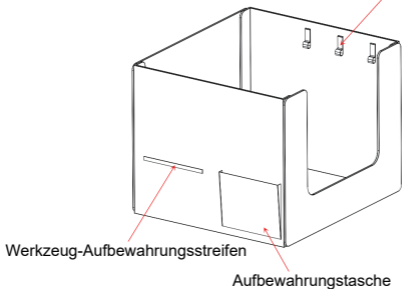


Funktion Einführung

Staubabsaugschlauch-Einlass
(kann bei Nichtgebrauch verschlossen werden)



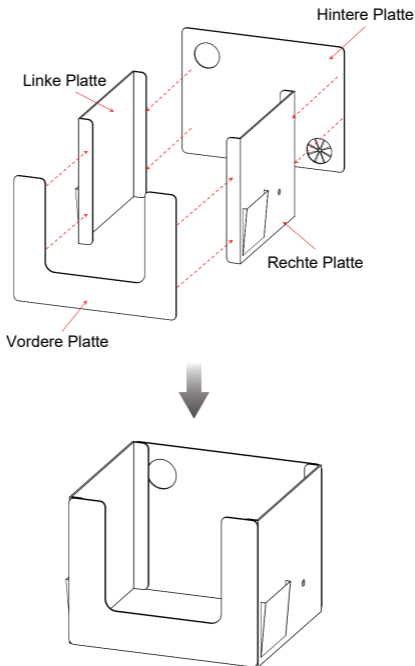
Light Strip
Installation Position



SCHRITT 1

Montieren Sie die Gehäuseabdeckung

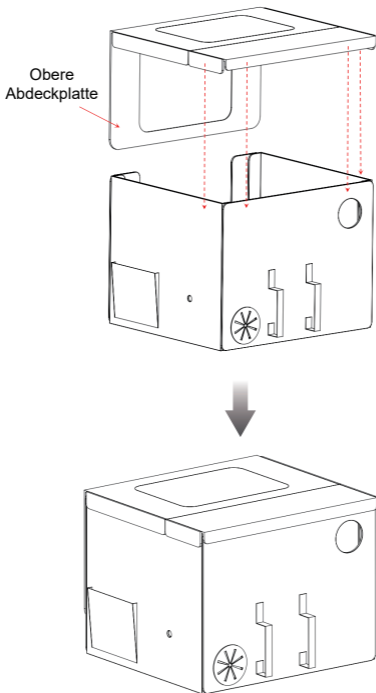
Nehmen Sie die Vordere Platte, die Hintere Platte, die linke Platte und die rechte Platte heraus. Befestigen Sie sie mit dem Klettverschluss wie in der Abbildung gezeigt.



SCHRITT 2

Montieren der oberen Abdeckplatte

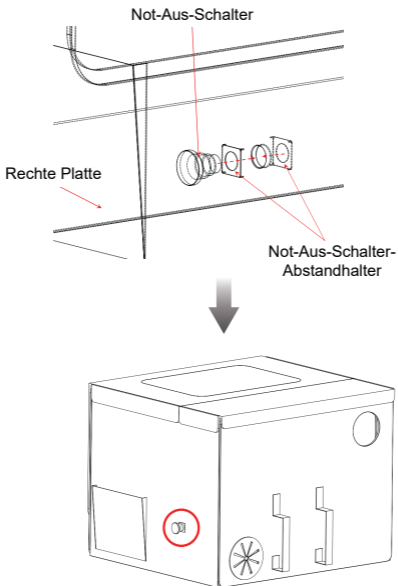
Nehmen Sie die obere Abdeckplatte heraus und bringen Sie sie mit Klettverschluss an.



SCHRITT 3

Installieren des Notausschalters

1. Entfernen Sie das Not-Aus-Schalterkabel und den Not-Aus-Schalter von der Maschine, um einen Not-Aus-Schalter und einen Not-Aus-Schalter-Abstandhalter zu erhalten.
2. Bringen Sie den Not-Aus-Schalter am rechten Plattenloch an, indem Sie die Abstandshalter für den Not-Aus-Schalter von der Maschine und den mit dieser Abdeckung mitgelieferten wie abgebildet verwenden.



Genmitsu

折り畳み式保護筐体の取扱説明書

パッケージ一覧



① 前面板



② 背面板



③ 左側板



④ 右側板



⑤ 上蓋板



⑥ 使用説明書



⑦ 緊急停止スイッチ
延長ケーブル (25cm)

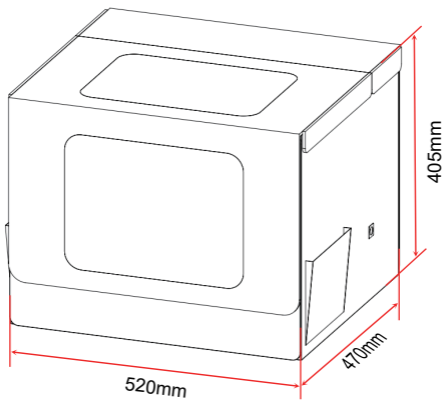


⑧ スイッチ電源延長
ケーブル (25cm)

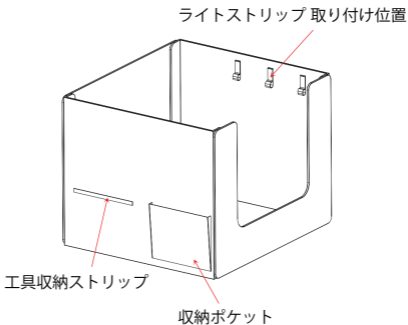
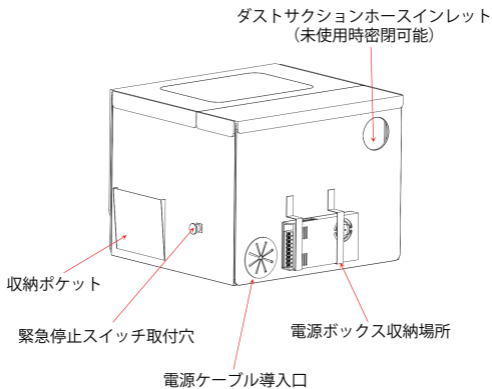


⑨ 緊急停止スイッ
チ用スペーサー

寸法



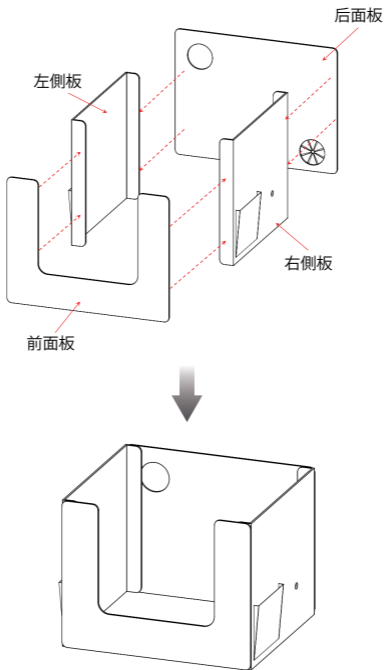
機能紹介



ステップ 1

ハウジングカバーを組み立てる

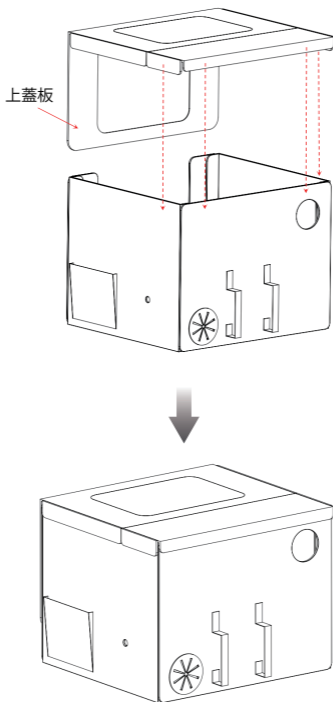
前面板、背面板、左側板、右側板を取り出します。図のようにマジックテープで取り付けます。



ステップ 2

上蓋板を組み立てる

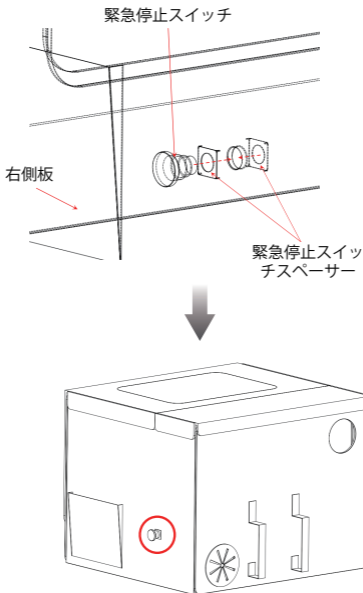
上蓋板を取り出し、マジックテープで取り付ける。



ステップ 3

緊急停止スイッチを取り付ける


1. 緊急停止スイッチケーブルと緊急停止スイッチを機械から取り外し、緊急停止スイッチと緊急停止スイッチスペーサーを入手します。
2. 本機の緊急停止スイッチスペーサーと本カバーに付属の緊急停止スイッチスペーサーを使い、図のように右側板の穴に非常停止スイッチを設置します。



Genmitsu

If you need any assistance, please contact us via:

✉ Email: support@sainsmart.com

 Facebook messenger: <https://m.me/SainSmart>

Help and support is also available from our Facebook Group

